

たばこスティック専用デバイス iBuddy 取扱説明書

安全のため、本製品を使用する前に必ずこの取扱説明書を読み正しくお使いください。

製品仕様

サイズ 高さ79.5mm×幅46mm×厚さ25.5mm

電池容量 1,800mAh

重さ 70.5g

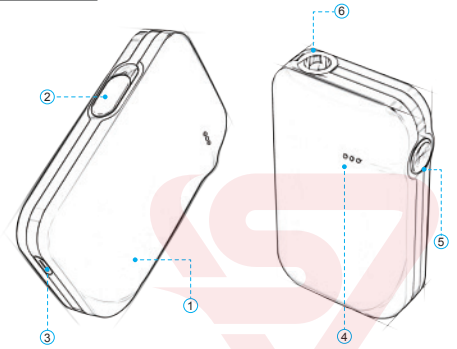
充電時間 2H~3H

色 赤、黒、白

使用できるタバコの種類 たばこスティックなど直径約7mmの葉タバコ

※注意：本製品は改良のため予告なく変更することがあります。

各部名称



- ① バッテリー シェル
- ② スライド ボタン
- ③ USB充電口
- ④ パワー インジケーター
- ⑤ パワー ボタン
- ⑥ホルダー キャップ

はじめに 箱の中身を確認してください。

- ・iBuddy 本体 1個
- ・USB充電ケーブル 1本
- ・クリーニングブラシ 1個
- ・クリーニングコットン 5個
- ・取扱説明書

※注意：タバコは含まれていませんので別途お買い求めください。

使い方

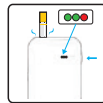
① たばこスティックのセット

図1のようにたばこスティックをホルダーに挿し込んで下さい。



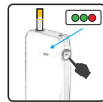
② パワーオン

パワーボタンを2秒以内に5回続けて押しとパワーインジケーターが右から左に点灯した後、待機状態になります。5秒間操作が行われないとパワーインジケーターが消え、休止状態になります。



③ 加熱

パワーオン状態でパワーボタンを3秒間長押しすると赤LEDが点滅し加熱を始めます。



④ 喫煙

赤LEDが点滅から点灯に変わったら喫煙できます。

⑤ 停止

本製品は自動的に吸引回数をカウントします。1つのたばこスティックに対して16回吸引したら加熱を停止し、パワーインジケーターが5回点滅してたばこスティックの交換を知らせます。全く喫煙が無い状態が5分20秒続くと加熱を停止し待機状態になります。



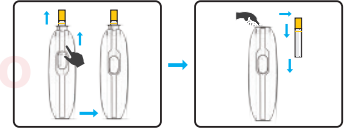
⑥ 待機状態からの復帰

待機状態でパワーボタンを押すと緑LEDが点灯し電源の状態を表します。



⑦ たばこスティックの交換

本体側面のスライドボタンを押し上げて使用済のたばこスティックを取り出します。続けて喫煙する場合は新しいたばこスティックを挿し込んでから始めてください。



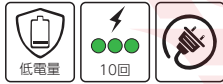
⑧ パワーオフ

待機状態、または休止状態でパワーボタンを5回押しと、パワーインジケーターが左から右に消灯し電源が切れます。

その他

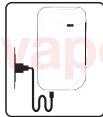
バッテリー残量低下

使用中バッテリー残量が低下するとパワーインジケーターが5回点滅した後、右から左に消灯し加熱を停止します。再びパワーボタンが押されるとパワーインジケーターが10回点滅し、充電が必要であることを知らせますので充電してください。



充電方法

USBコードをマイクロUSBコネクタに接続し、ACアダプターと接続すると充電が始まります。充電中はパワーインジケーターが逐次点滅し、充電完了すると全て消灯します。



クリーニング

ホルダーキャップを取り出してクリーニングブラシなどを使って清掃して下さい。

警告
ホルダーキャップが十分冷めていることを確認してください。

注意

本製品はヒーターによって直接たばこスティックを加熱するため、ヒーターの周りにタバコの残留物がたまっていることがあります。本製品の性能を保つため定期的な清掃をおすすめします。



パワーインジケーター

バッテリー残量の目安
3個点灯・・・残容量80%以上
2個点灯・・・残容量50%以上
1個点灯・・・残容量25%以上



安全のため下記の保護機能が組み込まれています。

- ①加熱モードが起動してから10秒以内に温度の変化が無い場合、パワーインジケーターが5回点滅して加熱を停止します。
- ②制御基盤の温度が72℃を超えたとき、自動的に電源オフになり、常温に戻った時、再び自動的にオンになります。
- ③加熱ピンがショートあるいは過電流になった時、パワーインジケーターが3回点滅し、点滅状態または再起動状態になります。
- ④パワーボタンが5秒以上押し続けられた時、保護回路が起動し、インジケーターが点滅し続け、加熱を停止します。

使用上の注意

警告

- ・使用後、すぐにホルダーキャップを触るとやけどの恐れがありますので十分注意してください。
- ・本製品は葉タバコ専用です。葉タバコ以外には使用しないでください。
- ・ホルダーキャップがない状態では使用しないでください。
- ・使用中、異常に熱くなった時は直ちに使用を中止し、周りに可燃物の無いところに置いてください。
- ・使い終わったタバコは本製品から取り出し、十分温度が下がってからゴミとして処理してください。
- ・本製品を水に濡らさないでください。また、水に濡れた場合あるいは濡れた可能性が認められる場合は使用しないでください。
- ・危険ですので、絶対に分解・改造などはしないでください。
- ・高温多湿やほごりの多い場所、周りに可燃物や可燃ガスがある場所では使わないでください。
- ・本製品に明らかに傷や改造の痕跡がある場合は使わないでください。
- ・本製品の内部に異物が混入しないよう十分注意してください。また、異物が混入した場合は使用しないでください。

- ・落としたり強い衝撃を加えないでください。リチウムイオンバッテリーが破損したり変形して内部の保護機構が壊れ異常な電圧・電流で充電される可能性があり、発熱、破裂、発火の原因になります。
- ・電子機器の使用が禁止された場所では使用しないでください。
- ・本製品のいかなる部品も口に入れないでください。
- ・本製品を小さなお子様の手の届くところに置かないでください。
- ・妊婦や授乳中、又は身体に心配・不安がある方は医師に相談してください。
- ・高温多湿な所に保管しないでください。適正温度は充電中で0℃~45℃、使用時は-10℃~60℃です。
- ・本製品を清掃する際は、十分冷めてから行ってください。また、溶剤やその他の液体を使わないでください。
- ・本製品は20歳以上対象商品です。20歳未満の方は絶対に使用しないでください。
- ・喫煙は決められた場所で行うなど、ルールとマナーを守ってください。
- ・喫煙は健康を害することがありますので、吸い過ぎには十分注意してください。
- ・充電するときはパソコンのUSBポートを使用してください。パソコンがない場合は、出力定格17アンペア以下のACアダプターを使用してください。

本書記載の内容について、無断での転載・転用を禁止します。